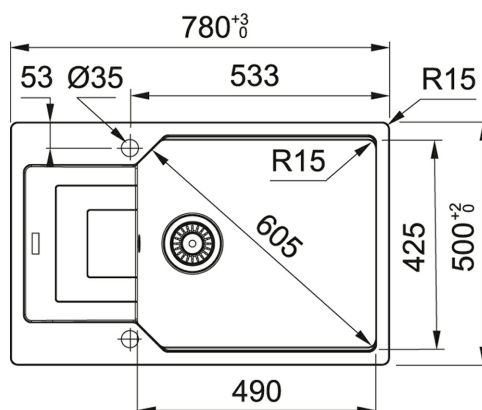


## Fragranite Negro mate | 114.0631.469

FAMILY : **Fregaderos** | SERIES : **Urban** | MODEL : **UBG 611-78 XL** | FINISH : **Fragranite Negro mate** | INSTALLATION TYPE : **Encastre** | INSTALLATION TYPE : **A ras**



Fregadero encastre / a ras

### DATOS TÉCNICOS

Profundidad Cubeta	220,00 mm
Largo de Cubeta	490,00 mm
Ancho Cubeta	425,00 mm
Largo total (mm.)	780,00 mm
Ancho total	500,00 mm
Largo del Encastre	744,00 mm
Ancho del Encastre	464,00 mm
Mueble	600,00 mm
Número de cubetas	1
Válvula	3 1/2"
Radio Encastre	R-15 MM
Posición del escurridor	reversible

### CARACTERÍSTICAS



Easy  
Clean  
Surface



Sanitized  
Easy  
Clean  
Surface

Fragranite Negro mate | 114.0631.469

FAMILY : **Fregaderos** | SERIES : **Urban** | MODEL : **UBG 611-78 XL** | FINISH : **Fragranite Negro mate** | INSTALLATION TYPE : **Encastre** | INSTALLATION TYPE : **A ras**

---

## ACCESSORIES

---



---

112.0538.950

---