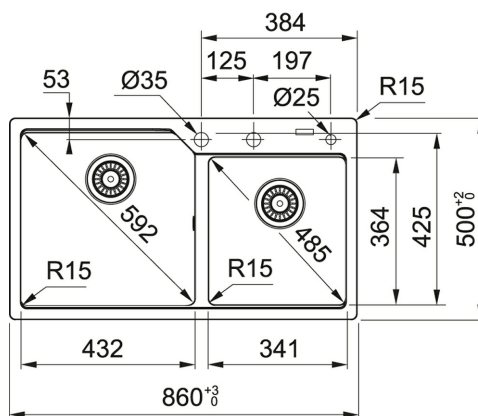


Fragranite Negro mate | 114.0639.469

FAMILY : **Fregaderos** | SERIES : **Urban** | MODEL : **UBG 620-86** | FINISH : **Fragranite Negro mate** | INSTALLATION TYPE : **Encastre** | INSTALLATION TYPE : **A ras**





Fregadero encastre / a ras

DATOS TÉCNICOS

Largo total (mm.)	860,00 mm
Ancho total	500,00 mm
Largo de Cubeta	432,00 mm
Ancho Cubeta	425,00 mm
Profundidad Cubeta	230,00 mm
Largo de Cubeta secundaria	341,00 mm
Ancho de Cubeta secundaria	364,00 mm
Profundidad de Cubeta secundaria	220,00 mm
Mueble	900,00 mm
Largo del Encastre	824,00 mm
Ancho del Encastre	464,00 mm
Válvula	3 1/2"

CARACTERÍSTICAS

 Sanitized	 Easy Clean Surface
---	--