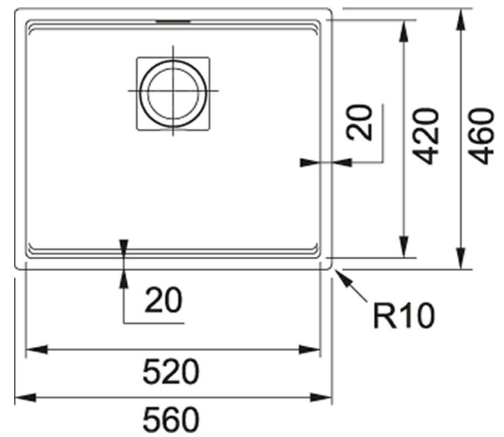


Fragranite Blanco Polar | 125.0527.399

FAMILY : **Fregaderos** | SERIES : **Kubus 2** | MODEL : **KNG 110-52** | INSTALLATION TYPE : **Bajo encimera** | FINISH : **Fragranite Blanco Polar**



Fregadero bajo encimera

DATOS TÉCNICOS

Mueble	600,00 mm
Válvula	3 1/2"
Largo total (mm.)	560,00 mm
Ancho total	460,00 mm
Largo de Cubeta	520,00 mm
Ancho Cubeta	420,00 mm
Profundidad Cubeta	200,00 mm
Número de cubetas	1
Posición del escurridor	No hay
Largo del Encastre	520,00 mm
Ancho del Encastre	420,00 mm
Radio Encastre	R 10 mm

CARACTERÍSTICAS

 Sanitized