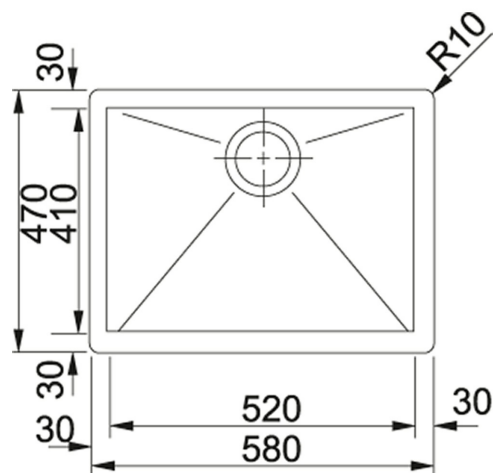


PPX 210-58 Acero inox | 127.0198.245

FAMILY : Fregaderos | MODEL : PPX 210-58 | FINISH : Acero inox | INSTALLATION TYPE : A ras | SERIES : Planar Zero |
INSTALLATION TYPE : Encastre



Cubeta encastre / a ras

DATOS TÉCNICOS

Mueble	600,00 mm
Válvula	3 1/2"
Largo total (mm.)	580,00 mm
Ancho total	470,00 mm
Largo de Cubeta	520,00 mm
Ancho Cubeta	410,00 mm
Profundidad Cubeta	200,00 mm
Número de cubetas	1
Acabado	Acero Inoxidable
Largo del Encastre	460,00 mm
Ancho del Encastre	560,00 mm

CARACTERÍSTICAS

AISI 304 AISI 304