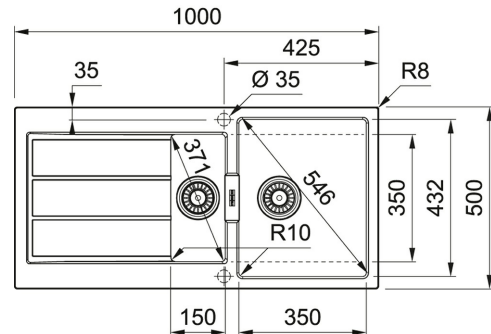


S2D 651 Tectonite Blanco polar | 143.0634.555

FAMILY : Fregaderos | SERIES : Sirius 2.0 | MODEL : S2D 651 | FINISH : Tectonite Blanco polar | INSTALLATION TYPE : Encastre




Fregadero encastre

DATOS TÉCNICOS

Mueble	600,00 mm
Válvula	3 1/2"
Largo total (mm.)	1.000,00 mm
Ancho total	500,00 mm
Largo de Cubeta	350,00 mm
Ancho Cubeta	432,00 mm
Profundidad Cubeta	200,00 mm
Número de cubetas	1 1/2
Largo del Encastre	984,00 mm
Ancho del Encastre	484,00 mm
Posición del escurridero	reversible
Largo de Cubeta secundaria	150,00 mm
Ancho de Cubeta secundaria	350,00 mm
Profundidad de Cubeta secundaria	150,00 mm

CARACTERÍSTICAS

-  Cabinet
60 cm