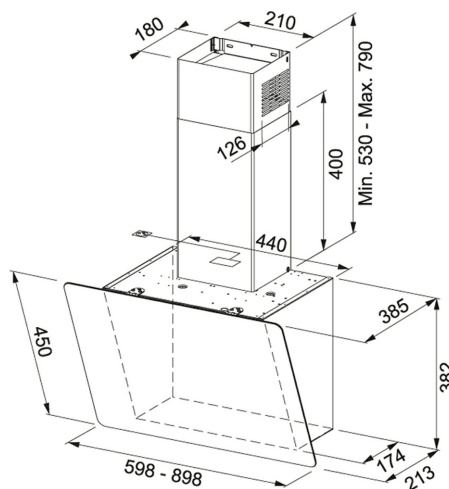


## 90 NEGRO Cristal Negro | 330.0577.462

NAVIGATION : Por Gama de Producto | NAVIGATION : Por Acabado | NAVIGATION : Por Tipo de Instalación | FAMILY : Campanas | FINISH : Cristal Negro | PRODUCT LINE : Smart | INSTALLATION TYPE : T invertida | MODEL : 90 NEGRO | SERIES : LINEA



Campana decorativa de pared LÍNEA en cristal negro de 90 cm.

### DATOS TÉCNICOS

Tipo	Decorativa
Tipo de campana	Decorativa Pared
Ancho	90,00 cm
Número de velocidades	3
Aspiración en Máx. (UNE EN-61591)	560 m3/h
Aspiración en Mín. (UNE EN-61591)	300 m3/h
Pot. Sonora en Máx. (UNE EN-60704-3)	69 dB(A)
Pot. Sonora en Mín. (UNE EN-60704-3)	59 dB(A)
Potencia Máx. (W)	140 W
Voltage	220-240V
Grease filter	OIL-COLLECTOR-ALUMINUM
Salida	Ø 150 mm
Pressure	300,00 Pa
Clase Energética	C
Type of motor	Energy 800
Iluminación	LEDS 2x1W