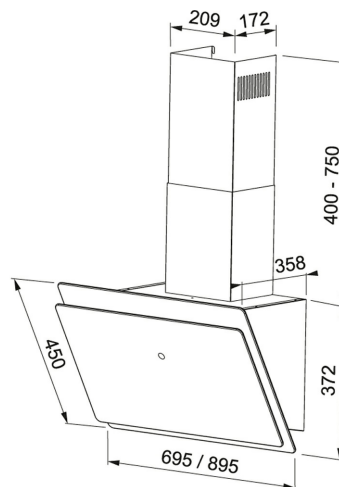


90 BLANCA MEPAMSA Cristal Blanco | 330.0593.161

FAMILY : Campanas | INSTALLATION TYPE : T invertida | SERIES : Luna Plus | MODEL : 90 BLANCA MEPAMSA | FINISH : Cristal Blanco



DATOS TÉCNICOS

Potencia Máx. (W)	200-W
Iluminación	LEDS-2X1.5W
Aspiración en Mín. (UNE EN-61591)	410-M3/H
Aspiración en Máx. (UNE EN-61591)	590 m3/h
Pot. Sonora en Mín. (UNE EN-60704-3)	58-DBA
Pot. Sonora en Máx. (UNE EN-60704-3)	66 dB(A)
Tipo de Mandos	Touch
Ancho	90,00 cm
Tipo de campana	Decorativa
Clase Energética	A
Salida	Ø-120---150-MM
Voltage	220-240V 50Hz
Pressure	450,00 Pa
Grease filter	Filtros de Aluminio
Type of motor	Energy 800 Plus
Número de velocidades	3

90 BLANCA MEPAMSA Cristal Blanco | 330.0593.161

FAMILY : **Campanas** | INSTALLATION TYPE : **T invertida** | SERIES : **Luna Plus** | MODEL : **90 BLANCA MEPAMSA** | FINISH : **Cristal Blanco**

ACCESORIOS



112.0569.559
