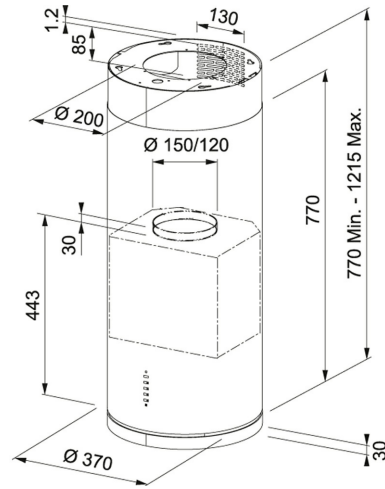


ISLA PRO INOX LED0 Acero inox | 335.0529.082

FAMILY : Campanas | SERIES : CYLINDRA | FINISH : Acero inox | INSTALLATION TYPE : Inclínada | MODEL : ISLA PRO INOX LED0



DATOS TÉCNICOS

Potencia Máx. (W)	250 W
Total Power	254 W
Iluminación	LEDS-4X1W
Aspiración en Mín. (UNE EN-61591)	330 m3/h
Aspiración en Máx. (UNE EN-61591)	650 m3/h
Aspiración en Int. (UNE EN-61591)	650 m3/h
Pot. Sonora en Mín. (UNE EN-60704-3)	52 dB(A)
Pot. Sonora en Máx. (UNE EN-60704-3)	66 dB(A)
Pot. sonora en Int. (UNE EN-60704-3)	69 dB(A)
Tipo de Mandos	Electrónicos
Ancho	37,00 cm
Tipo de campana	Isla
Clase Energética	C
Número de velocidades	3+int.
Salida	Ø 150 mm
Voltage	220-240V
Pressure	490,00 Pa
Grease filter	Filtros de Aluminio
Type of motor	Pro 940
Acabado	Acero Inoxidable
Dimensions	Ø-375