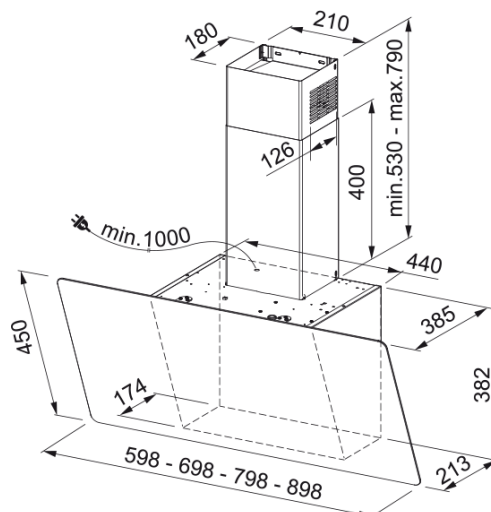


Campana Inclinada Evo Plus 60 | 330.0528.064



Datos técnicos

Acabado

Categoría de campana Vertical

Acabado Negro

Dimensiones

Anchura en mm 600.0

Diámetro salida del aire 150

Clasificación energética

Tipo de enchufe EU

Consumo anual de energía AEC 43.5

Clase Eficiencia Dinámica A

Clase de eficiencia de la luz A

Eficiencia filtro antigrasa C1 C

Voltaje del motor 220-240V 50-60Hz

Nombre del motor Gr Comm. SP A++

N.º de motores 1

Instalación

Instalación Pared

Prestaciones

Velocidad 1

Flujo (m³h) 280.0

Presión. Max 150.0

Vatios 160.0

Nivel de ruido (db) 48.0

Velocidad 2

Flujo (m³h) 360.0

Presión. Max 530.0

Vatios 190.0

Nivel de ruido (db) 53.0

Características

Velocidad	3
Flujo (m³h)	470.0
Presión. Max	560.0
Vatios	230.0
Nivel de ruido (db)	57.0
Velocidad	BOOST
Flujo (m³h)	800.0
Presión. Max	600.0
Vatios	270.0
Nivel de ruido (db)	69.0

Especificaciones del producto

Air Quality Sensor	No
Clase de eficiencia energética	A+

Descripción del producto

Marca	Franke
Familia de producto	Smart
Gama	EVO-PLUS

Especificaciones

N.º lámparas	2
Lámparas	Led S1001 4000K
Remote Control	No
Waterproof	No
Tipo de interface	Touch control
Número de velocidad	4
Configuración de velocidades	No
24H	No
Retardo	No
Sensor self start	No
WI-FI	No
Tipo filtro grasa	Cassette
Tipo de filtro	Aluminio
Filtro de carbón activo	Sí