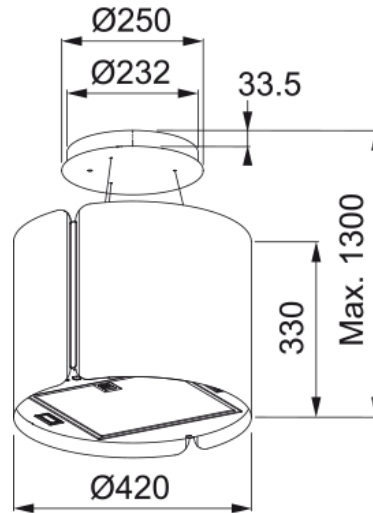


# Campana de Isla Smart 42cm Blanco Mate | 345.0654.932



## Datos técnicos

### Acabado

Categoría de campana	Colgante
Acabado	Blanco mate

### Dimensiones

Anchura en mm	420.0
Diámetro salida del aire	150

### Clasificación energética

Tipo de enchufe	Sin enchufe
Consumo anual de energía AEC	55.8
Clase Eficiencia Dinámica	A
Clase de eficiencia de la luz	A
Eficiencia filtro antigrasa CI	C
Voltaje del motor	220-240V 50-60Hz
Nombre del motor Gr Comm.	SP A+
N.º de motores	1

### Instalación

Instalación	Isla
-------------	------

### Prestaciones

Velocidad	1
Flujo (m <sup>3</sup> h)	270.0
Presión. Max	450.0
Vatios	150.0
Nivel de ruido (db)	53.0
Velocidad	2
Flujo (m <sup>3</sup> h)	410.0
Presión. Max	540.0
Vatios	200.0
Nivel de ruido (db)	59.0

## Características

Velocidad	3
Flujo (m³h)	580.0
Presión. Max	570.0
Vatios	240.0
Nivel de ruido (db)	66.0
Velocidad	BOOST
Flujo (m³h)	740.0
Presión. Max	580.0
Vatios	250.0
Nivel de ruido (db)	70.0

### **Especificaciones del producto**

Air Quality Sensor	No
Clase de eficiencia energética	A

### **Descripción del producto**

Marca	Franke
Familia de producto	Smart
Gama	SUSPENDED SMART

### **Especificaciones**

N.º lámparas	2
Lámparas	Led S2000 3000K
Remote Control	No
Waterproof	No
Tipo de interface	Pulsantes
Número de velocidad	3+i
Configuración de velocidades	No
24H	No
Retardo	No
Sensor self start	No
WI-FI	No
Tipo filtro grasa	Cassette
Tipo de filtro	Aluminio
Filtro de carbón activo	Sí