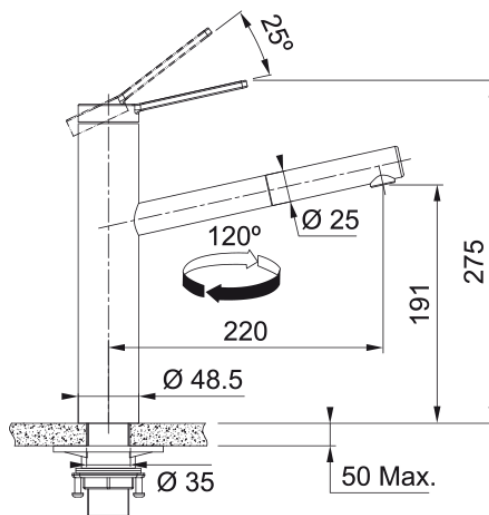


MONOMANDO TANGO NEO PULL OUT | 115.0596.388



Datos técnicos

Acabado

Versión caño I - caño inclinado

Color Acero Inox

Material Acero inoxidable 304

Cabezal extraíble flexible Nylon negro

Material del caño Acero inoxidable

Dimensiones

Diámetro orificio grifería 35 mm

Dimensión del cartucho 35 mm

Instalación

Tipo de fijación Mango

Conexión tubo de entrada 3/8"

Caño extraíble flexible 450 mm

Especificaciones del producto

Presión Alta presión

Versión Caño extraíble

Tipo de mando Mando superior

Rotación grifo 120°

Descripción del producto

Marca Franke

Familia de producto Mythos

Gama Tango Neo

Especificaciones

Ahorro de agua (Cartucho Eco) Sí

Tipo de aireador Laminar

Características

